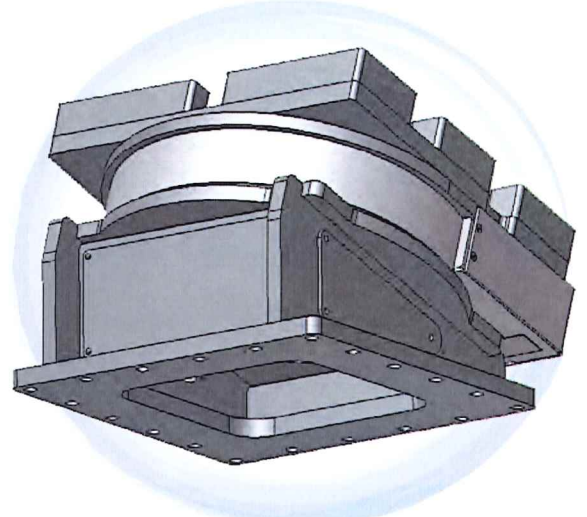


# UNE FRAISE POUR CHAQUE APPLICATION

ROTATION HYDRAULIQUE 360° (OPTION)



- Rotation hydraulique continue à 360°
- Haute précision
- Productivité maximale
- Avec la rotation hydraulique, l'opérateur est toujours en mesure de trouver la position de travail idéale

## Caractéristiques Techniques

		TF200	TF400	
<b>POIDS PELLE CONSEILÉ</b>		<b>2,5 - 7</b>	<b>6 - 12</b>	
LARGEUR TAMBOURS HP - standard (A)	mm.	565	625	
LARGEUR TAMBOURS GP - option (A)	mm.	-	-	
LARGEUR TAMBOURS WP - option (A)	mm.	650	750	
POIDS SANS PLATINE (1)	kg.	300	470	
PUISSANCE MOTEUR HYDRAULIQUE	kW (hp)	27 (37)	37 (50)	
COUPLE DE SORTIE MAXIMUM	kNm	2,5	4,6	
FORCE DE COUPE	kN	13,5	20,3	
PRESSION MAXIMUM (2)	bar	350	350	
DEBIT D'HUILE (3)	l/min	45 - 80	65 - 120	9
DIAMÈTRE TAMBOURS HP (B)	mm.	380	450	
HAUTEUR SANS PLATINE (C)	mm.	770	900	
DISTANCE TAMBOURS (E)	mm.	110	130	
DIAMÈTRE QUEUE DE LA DENT	mm.	20	22	

(1) Il appartient à l'installateur de vérifier que les caractéristiques de la pelle soient adaptées au poids et aux spécifications de l'équipement choisi. (2) La force de