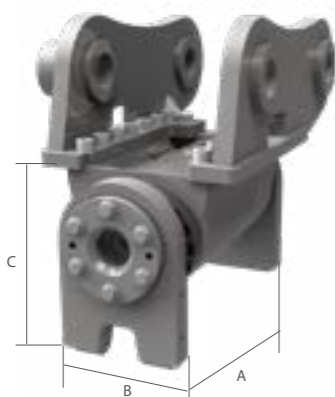




**NB: AU MOMENT DE LA COMMANDE, VEUILLEZ INDIQUER LA TENSION DE L'INSTALLATION ÉLECTRIQUE (12-24 V)**

L'ACTIONNEUR HYDRAULIQUE TWIST KS PERMET UNE INCLINAISON JUSQU'À 180°, MAXIMISANT LA FLEXIBILITÉ ET L'EFFICACITÉ DE TOUS LES ACCESSOIRES POUR FACILITER LES OPÉRATIONS DE TERRASSEMENT, MÊME DANS LES POSITIONS DIFFICILES À ATTEINDRE. SON DESIGN EST COMPACT, AVEC UNE HAUTEUR MINIMALE ET UN POIDS FAIBLE, TANDIS QUE SA CONSTRUCTION ROBUSTE GARANTIT UNE LONGUE DURÉE DE VIE.



TONS	1,0 - 2,9	2,5 - 5,5	5 - 7,5	6,0 - 10,0	9,0 - 14,0	12,0 - 19,0	16,0 - 23,0
<b>MOD.</b>	<b>TWIST KS 02</b>	<b>TWIST KS 05</b>	<b>TWIST KS 07</b>	<b>TWIST KS 10</b>	<b>TWIST KS 14</b>	<b>TWIST KS 19</b>	<b>TWIST KS 23</b>
<b>A</b>	MM 255	362	347	433	513	558	646
<b>B</b>	MM 110	140	146	170	288	338	400
<b>C</b>	MM 150	190	191	245	255	262	315
<b>SANS COUPLEUR, PLACUE ET ATTACHE RAPIDE</b>	KG 49	72	80	130	195	300	415
<b>ROTATION</b>	° 180	180	180	180	140	140	140
<b>MAX</b>	L/MIN 8,0	10,0	15,0	20,0	28,0	35,0	35,0
<b>MAX</b>	BAR 250	250	270	310	310	310	310



### CHARACTERISTIQUES TECHNIQUES STANDARD

#### 1 VANNE DE BLOCAGE

PERMET DE MAINTENIR LA POSITION CHOISIE PAR L'OPERATEUR. EST OBLIGATOIRE DANS LE CAS OÙ LE SYSTÈME HYDRAULIQUE DE LA MACHINE EST À CENTRE OUVERT ET CONSEILLÉ DANS LE CAS OÙ LE SYSTÈME HYDRAULIQUE EST À CENTRE FERMÉ.

#### EN OPTION

#### 2 KIT D'INSTALLATION HYDRAULIQUE

AVEC L'ATTACHE RAPIDE HYDRAULIQUE, IL EST POSSIBLE DE FOURNIR LE KIT D'INSTALLATION À LA MACHINE, CONTENANT UNE ÉLECTROVANNE ET UN SÉLECTEUR ÉLECTRIQUE ÉQUIPÉ D'AIMANTS POUR ÊTRE FACILEMENT INSTALLÉ À L'INTÉRIEUR DE LA ZONE DE CONDUITE. POUR SIMPLE EFFET (A) POUR DOUBLE EFFET (B)

#### 3 CROCHET DE LEVAGE

UN CROCHET HOMOLOGUÉ POUR LE LEVAGE PEUT ÊTRE SOUDÉ DIRECTEMENT SUR TWIST.

### ATTACHES RAPIDES COMPATIBLES

- 4 AR Fast Lock
- 9 S Nordic System • S Nordic System D.E.
- 5 CR Twin Lock • CR Twin Lock D.E. (+Swiss market)
- 10 PL Pin Lock • PL Pin Lock D.E.
- 6 CS Schnappmatic • CS Schnappmatic D.E. (+Swiss market)
- 11 CW Aut'o'Lock
- 7 CS Schnappmatic D.E. CS 100 (+Swiss market)
- 12 CW Hand'o'Lock • CW Hand'o'Lock D.E.
- 8 CM Sicurmatic • CM Sicurmatic D.E. (+Swiss market)

## ATTACHES RAPIDES COMPATIBLES



TONS		1,0 - 2,9	2,5 - 4,0	4,0 - 5,5	5,0 - 6,0	6,0 - 7,5	6,0 - 7,0	7,0 - 10,0
		<b>TWIST KS 02</b>	<b>TWIST KS 05</b>	<b>TWIST KS 05</b>	<b>TWIST KS 07</b>		<b>TWIST KS 10</b>	
4	AR FAST LOCK MÉCANIQUE SEMI-AUTOMATIQUE	AR 15 S.A. AR 30 S.A.	AR 40 S.A.	AR 50 S.A.	AR 50 S.A.	AR 70 S.A.	AR 70 S.A.	-
	AR FAST LOCK HYDRAULIQUE	AR 15 S.E. AR 30 S.E.	AR 40 S.E.	AR 50 S.E.	AR 50 S.E.	AR 70 S.E.	AR 70 S.E.	-
5	CR TWIN LOCK MÉCANIQUE SEMI-AUTOMATIQUE	CR 15 S.A. CR 30 S.A.	CR 30 S.A. CR 40 S.A.	CR 50 S.A.	CR 50 S.A.	CR 70 S.A.	CR 70 S.A.	CR 70 S.A.
	CR TWIN LOCK HYDRAULIQUE	CR 15 S.E. CR 30 S.E.	CR 30 S.E. CR 40 S.E.	CR 50 S.E.	CR 50 S.E.	CR 70 S.E.	CR 70 S.E.	CR 70 S.E.
	CR TWIN LOCK D.E. / SWISS	CR 15 D.E. CR 30 D.E.	CR 30 D.E. CR 40 D.E.	CR 50 D.E.	CR 50 D.E.	CR 70 D.E.	CR 70 D.E.	CR 70 D.E.
6	CS SCHNAPPMATIC MÉCANIQUE SEMI-AUTOMATIQUE	CS 10 S.A.	CS 30 S.A.	CS 30 S.A.	CS 80 S.A.	CS 80 S.A.	CS 80 S.A.	CS 80 S.A.
	CS SCHNAPPMATIC HYDRAULIQUE	CS 10 S.E.	CS 30 S.E.	CS 30 S.E.	CS 80 S.E.	CS 80 S.E.	CS 80 S.E.	CS 80 S.E.
	CS SCHNAPPMATIC D.E. / SWISS	CS 10 D.E.	CS 30 D.E.	CS 30 D.E.	CS 80 D.E.	CS 80 D.E.	CS 80 D.E.	CS 80 D.E.
7	CS 100 SCHNAPPMATIC D.E. HYDRAULISCH / SWISS	-	-	-	-	-	-	-
8	CM SICURMATIC MÉCANIQUE SEMI-AUTOMATIQUE / SWISS	CM 20 S.A.	CM 30 S.A.	CM 100 S.A.	CM 100 S.A.	CM 100 S.A.	CM 100 S.A.	CM 100 S.A.
	CM SICURMATIC MÉCANIQUE SEMI-AUTOMATIQUE / SWISS	CM 30 S.A.	CM 30 S.A.	CM 100 S.A.	CM 100 S.A.	CM 100 S.A.	CM 100 S.A.	CM 100 S.A.
	CM SICURMATIC D.E. HYDRAULIQUE / SWISS	CM 30 D.E.	CM 30 D.E.	CM 100 D.E.	CM 100 D.E.	CM 100 D.E.	CM 100 D.E.	CM 100 D.E.
9	S NORDIC SYSTEM MÉCANIQUE SEMI-AUTOMATIQUE	S 30-150/180 S.A.	S 40-200 S.A.	S 40-200 S.A.	S 40-200 S.A.	-	-	-
	S NORDIC SYSTEM D.E. HYDRAULIQUE	S 30-150/180 D.E.	S 40-200 D.E.	S 40-200 D.E.	S 40-200 D.E.	S 45 D.E. S 50 D.E.	S 45 D.E. S 50 D.E.	S 45 D.E. S 50 D.E.
10	PL PIN LOCK MÉCANIQUE	PL 10	PL 40	PL 60	PL 60	PL 60	PL 60	PL 80
	PL PIN LOCK D.E. HYDRAULIQUE	-	PL 40 D.E.	PL 60 D.E.	PL 60 D.E.	PL 60 D.E.	PL 60 D.E.	PL 80 D.E.
11	CW AUTO'LOCK MÉCANIQUE SEMI-AUTOMATIQUE	CW 05 S.A.	CW 05 S.A.	CW 10 S.A.	CW 10 S.A.	CW 10 S.A.	CW 10 S.A.	CW 10 S.A.
12	CW HAND'O'LOCK MÉCANIQUE	CW 05	CW 05	CW 10	CW 10	CW 10	CW 10	CW 10
	CW HAND'O'LOCK D.E. HYDRAULIQUE	CW 05 D.E.	CW 05 D.E.	CW 10 D.E.	CW 10 D.E.	CW 10 D.E.	CW 10 D.E.	CW 10 D.E.

## ATTACHES RAPIDES COMPATIBLES



		TONS	9,0 - 10,0	10,0 - 11,0	11,0 - 12,0	12,0 - 14,0	12,0 - 15,0	15,0 - 19,0	16,0 - 18,0	18,0 - 19,0	19,0 - 23,0
			<b>TWIST KS 14</b>			<b>TWIST KS 14</b>	<b>TWIST KS 19</b>		<b>TWIST KS 23</b>		
4		AR FAST LOCK MÉCANIQUE SEMI-AUTOMATIQUE	-	-	-	-	-	-	-	-	-
		AR FAST LOCK HYDRAULIQUE	-	-	-	-	-	-	-	-	-
5		CR TWIN LOCK MÉCANIQUE SEMI-AUTOMATIQUE	<b>CR 70 S.A.</b>	<b>CR 70 S.A.</b>	<b>CR 70 S.A.</b>	-	-	-	-	-	-
		CR TWIN LOCK HYDRAULIQUE	<b>CR 70 S.E.</b>	<b>CR 70 S.E.</b>	<b>CR 70 S.E.</b>	-	-	-	-	-	-
		CR TWIN LOCK D.E. / SWISS	<b>CR 70 D.E.</b>	<b>CR 70 D.E.</b>	<b>CR 70 D.E.</b>	-	-	-	-	-	-
6		CS SCHNAPP Matic MÉCANIQUE SEMI-AUTOMATIQUE	<b>CS 80 S.A.</b>	<b>CS 80 S.A.</b>	<b>CS 80 S.A.</b>	-	-	-	-	-	-
		CS SCHNAPP Matic HYDRAULIQUE	<b>CS 80 S.E.</b>	<b>CS 80 S.E.</b>	<b>CS 80 S.E.</b>	-	-	-	-	-	-
		CS SCHNAPP Matic D.E. / SWISS	<b>CS 80 D.E.</b>	<b>CS 80 D.E.</b>	<b>CS 80 D.E.</b>	-	-	-	-	-	-
7		CS 100 SCHNAPP Matic D.E. HYDRAULISCH / SWISS	-	-	-	<b>CS 100 D.E.</b>	<b>CS 100 D.E.</b>	<b>CS 100 D.E.</b>	<b>CS 100 D.E.</b>	<b>CS 100 D.E.</b>	-
8		CM SICUR Matic MÉCANIQUE SEMI-AUTOMATIQUE / SWISS	<b>CM 100 S.A.</b>	-	-	-	-	-	-	-	-
		CM SICUR Matic D.E. HYDRAULIQUE / SWISS	<b>CM 100 D.E.</b>	<b>CM 180 D.E.</b>	<b>CM 180 D.E.</b>	<b>CM 180 D.E.</b>	<b>CM 180 D.E.</b>	<b>CM 180 D.E.</b>	<b>CM 180 D.E.</b>	-	-
9		S NORDIC SYSTEM MÉCANIQUE SEMI-AUTOMATIQUE	-	-	-	-	-	-	-	-	-
		S NORDIC SYSTEM D.E. HYDRAULIQUE	<b>S 45 D.E.</b>	<b>S 45 D.E.</b>	<b>S 60 D.E.</b>	<b>S 60 D.E.</b>	<b>S 60 D.E.</b>	<b>S 60 D.E.</b>	<b>S 60 D.E.</b>	-	-
10		PL PIN LOCK MÉCANIQUE	<b>PL 80</b>	-	-	-	-	-	-	-	-
		PL PIN LOCK D.E. HYDRAULIQUE	<b>PL 80 D.E.</b>	<b>PL 100 D.E.</b>	<b>PL 100 D.E.</b>	<b>PL 100 D.E.</b>	<b>PL 100 D.E.</b>	<b>PL 100 D.E.</b>	-	-	-
11		CW AUTO O'LOCK MÉCANIQUE SEMI-AUTOMATIQUE	<b>CW 10 S.A.</b>	-	-	-	-	-	-	-	-
12		CW HAND O'LOCK MÉCANIQUE	<b>CW 10</b>	-	-	-	-	-	-	-	-
		CW HAND O'LOCK D.E. HYDRAULIQUE	<b>CW 10 D.E.</b>	<b>CW 20 D.E.</b>	<b>CW 20 D.E.</b>	<b>CW 20 D.E.</b>	<b>CW 20 D.E.</b>	<b>CW 20 D.E.</b>	<b>CW 30 D.E.</b>	<b>CW 30 D.E.</b>	<b>CW 30 D.E.</b>