

906H, 907H, 908H

Chargeuses sur pneus
compactes

CATERPILLAR[®]



| | 906H | 907H | 908H |
|----------------------------|--------------------|--------------------|--------------------|
| Moteur Cat [®] | C3.4 | C3.4 | C3.4 |
| Puissance nette (ISO 9249) | 51 kW/68 ch | 51 kW/68 ch | 58 kW/78 ch |
| Poids en ordre de marche | 5630 kg | 5810 kg | 6465 kg |
| Capacité du godet | 0,9 m ³ | 1,0 m ³ | 1,1 m ³ |

Caractéristiques des Chargeuses 906H, 907H et 908H

Hautes performances

Grâce à leur charge limite d'équilibre au braquage maxi et à leur force d'arrachage élevées, les chargeuses de la Série H font preuve d'une puissance exceptionnelle, quelles que soient les applications.

Facilité d'utilisation

Sur les chargeuses sur pneus compactes de la Série H, la visibilité sur les outils de travail est optimale, ce qui les rend extrêmement faciles d'utilisation. Des commandes simples et des manipulateurs ergonomiques à faible effort réduisent la fatigue et accroissent le confort du conducteur.

Timonerie en Z polyvalente

La timonerie en Z, qui présente une capacité de levage parallèle optimale, a été conçue pour offrir résistance et visibilité. Un vaste choix d'attaches rapides à axe horizontal ou de type chargeur compact rigide est disponible, pour offrir une polyvalence maximale.

Groupe motopropulseur

Les chargeuses de la Série H sont équipées de série d'un arbre de transmission hydrostatique à deux vitesses autorisant une vitesse de 20 km/h. Les essieux extra-robustes de série peuvent être équipés en option d'un blocage de différentiel à 100% et d'une commande antitangage.

Outils de travail à haut débit

Grâce aux circuits hydrauliques standard de série et à haut débit en option ainsi qu'au choix d'attaches, les chargeuses sur pneus compactes Caterpillar peuvent utiliser divers outils de travail, y compris ceux habituellement associés aux chargeurs compacts rigides Caterpillar.

Facilité d'entretien

De par sa conception, l'entretien de la Série H est rapide et simple. Le capot moteur relevable et les portes de visite latérales permettent d'accéder, facilement et en toute sécurité, aux principaux organes de la machine depuis le sol. Les orifices de prélèvement d'huile S•O•S™ et les points de contrôle de pression facilitent l'entretien préventif.

Sommaire

| | |
|--|----|
| Chargeuses sur pneus compactes de la Série H | 3 |
| Poste de conduite | 4 |
| Timonerie en Z | 5 |
| Attaches | 5 |
| Outils de travail | 6 |
| Groupe motopropulseur | 7 |
| Fiabilité et longévité | 8 |
| Facilité d'entretien | 9 |
| Service client | 9 |
| Données techniques | 10 |
| Équipement de série | 14 |
| Options | 15 |



Les nouvelles chargeuses sur pneus compactes de la Série H possèdent la résistance qui a fait la renommée de la marque Caterpillar et bénéficient également de caractéristiques et d'avantages inédits. En bref, elles ont été conçues pour garantir des performances optimales.

Chargeuses sur pneus compactes de la Série H

Une gamme complète pour convenir à toutes les applications et à tous les environnements.

906H

Grâce à sa cabine surbaissée, cette machine se faufile partout sur les chantiers limités par des restrictions de hauteur. Simple et économique, elle reste ultraperformante et s'adapte à une large gamme d'applications.

- Capacité de 0,9 m³
- Option de location à faible coût
- Faible hauteur au sommet de la cabine
- Jantes 18 pouces



907H

Avec une capacité supérieure à celle de la 906H et une cabine montée plus haut, ce modèle convient aux applications dans lesquelles le dégagement n'est pas un facteur critique.

- Capacité de 1,0 m³
- Hauteur standard au sommet de la cabine
- Jantes 18 pouces



908H

Avec une capacité, une puissance moteur, une force d'arrachage et une puissance hydraulique supérieures à celles des deux autres machines, ce modèle est capable de travailler dans des conditions plus difficiles.

- Capacité de 1,1 m³
- Hauteur standard au sommet de la cabine
- Jantes 20 pouces





Poste de conduite

Intérieur moderne, de haute qualité, avec une disposition ergonomique.

Excellente visibilité

Grâce aux deux portes entièrement vitrées, au vitrage avant surbaissé et à l'excellente visibilité non seulement sur l'arrière, mais également sur l'outil de travail, le conducteur bénéficie d'une vue totalement dégagée sur le chantier.

Confort de la cabine

Les deux accoudoirs avec repose-poignet réglable de série, les commandes intuitives, la direction et les manipulateurs souples ne sont que quelques exemples des caractéristiques qui procurent au conducteur un confort de conduite optimal.

Affichage numérique à LED

Tous les modèles sont équipés d'un bloc d'affichage des paramètres de la machine rétroéclairé de couleur rouge, avec indicateur de vitesse, placé à hauteur des yeux.

Manipulateur multifonction

Il comprend les commandes de marche avant, point mort, marche arrière, de vitesse de translation, du 3e circuit hydraulique auxiliaire, de blocage du différentiel et de débit constant. Un manipulateur mécanique est proposé en option sur la 906H.

Options de cabine

Diverses options permettent d'adapter la cabine à vos besoins. Trois habillages de cabine et un toit vous sont proposés.

Timonerie en Z

La timonerie idéale pour les chargeuses sur pneus compactes

Conception en Z

Les chargeuses sur pneus compactes Caterpillar bénéficient d'une timonerie en Z très performante, qui a été optimisée pour offrir davantage de visibilité et de robustesse, tout en permettant d'utiliser de nombreux équipements différents. La timonerie en Z permet au conducteur de voir parfaitement l'outil de travail ; elle fournit un excellent dégagement pour le vidage, tout en conservant de bons cycles de travail et le levage parallèle.



Attaches rapides

Conçues pour augmenter la polyvalence des chargeuses sur pneus compactes



Attache rapide à axe horizontal

Cette attache rapide permet de monter la nouvelle gamme Caterpillar d'outils de travail pour chargeuses sur pneus compactes. L'attache et les bras de chargement profilés ont été conçus pour offrir une visibilité maximale sur l'outil de travail. Un simple manipulateur permet d'engager et de désengager facilement les goupilles de blocage.

Attache de type chargeur compact rigide

Grâce à l'attache universelle de type chargeur compact rigide, il est possible d'utiliser un grand nombre d'outils de travail pour chargeurs compacts rigides Cat. Avec le circuit hydraulique standard ou le circuit à haut débit en option, cette attache permet d'intégrer des chargeuses sur pneus compactes de Série H dans un parc de chargeurs compacts rigides.



Outils de travail

Gamme de godets, de fourches et d'outils de travail hydrauliques conçus pour optimiser les performances de la machine.

Large gamme d'outils de travail

Conçus pour optimiser l'utilisation de la machine, ces outils offrent une excellente productivité et une longue durée de service.

Les nouvelles chargeuses sur pneus compactes de la Série H peuvent maintenant recevoir encore plus d'outils de travail grâce à un choix élargi d'attaches rapides.

Outils de travail compatibles avec l'attache rapide à axe horizontal Cat

La chargeuse sur pneus compacte Caterpillar peut recevoir une large gamme de godets pour s'adapter à tous les environnements et aux besoins particuliers du client. Ces godets ont été pensés et fabriqués pour résister à la force d'arrachage exceptionnelle des machines de la Série H. Le tablier porte-fourche Caterpillar a été conçu pour accroître la visibilité sur les fourches afin que le conducteur travaille beaucoup plus efficacement et en toute sécurité, sans remettre en question la solidité. Diverses longueurs de pointes de fourche sont disponibles.

Outils de travail compatibles avec l'attache de type chargeur compact rigide Cat

Cette attache permet d'utiliser des outils de travail pour chargeurs compacts rigides Cat. Caterpillar conseille les options suivantes lors du choix d'une attache de type chargeur compact rigide Cat :

- Positionneur d'outil de travail pour retour au creusement
- Faisceau de câblage pour outil de travail
- Mise à niveau de la commande de transmission
- Circuit hydraulique à haut débit pour les outils de travail à haut débit

Raccords et canalisations auxiliaires

Les raccords et canalisations auxiliaires sont montés de série et la chargeuse sur pneus compacte Caterpillar peut donc être utilisée immédiatement.

Pour une liste complète des outils de travail disponibles, veuillez consulter votre concessionnaire Caterpillar local.





Groupe motopropulseur

Le groupe motopropulseur Hystat Caterpillar offre d'excellentes performances.

Deux possibilités de vitesse

L'arbre de transmission hydrostatique Caterpillar dispose de deux possibilités de vitesse, 20 ou 35 km/h. La version haute vitesse 35 km/h intègre une direction auxiliaire. Ces deux versions permettent l'approche lente de série et bénéficient, en option, d'une commande vitesse/effort à la jante et d'un accélérateur à main (mise à niveau de la commande de transmission).

Freins à disques

La version 35 km/h est équipée de freins à disques hydrauliques à bain d'huile montés aux deux extrémités de l'essieu avant. La version 20 km/h est équipée d'un frein à disques sec actionné hydrauliquement. Ces deux versions assurent un freinage souple et efficace. Le freinage est appliqué aux quatre roues.

Blocage de différentiel

Les chargeuses sur pneus compactes Caterpillar sont équipées, en option, d'un blocage du différentiel à 100% sur les deux essieux. Le conducteur peut facilement engager le blocage du différentiel pendant le déplacement sur sol en mauvais état.

Oscillation du châssis

Le châssis oscillant contribue au maintien des quatre roues sur le sol pour un maximum d'adhérence et de stabilité.

Commande antitangage

La commande antitangage améliore encore le comportement routier déjà souple de la machine et donc le confort du conducteur et la productivité. Elle est idéale pour des applications extrêmes dans lesquelles le conducteur doit conserver la charge du godet tout en assurant un déplacement souple de la machine. Elle comporte trois modes : auto, marche et arrêt. Recommandée pour une utilisation avec l'option haute vitesse 35 km/h.

Fiabilité et longévité

Une qualité omniprésente.

Protection par électrophorèse

Les chargeuses sur pneus compactes Caterpillar subissent une peinture par électrophorèse (E-Coat) en 24 étapes. La sous-couche à base de zinc, appliquée par électrolyse, et la couche de finition en polyuréthane procurent une résistance à la corrosion inégalée.

Essieux extra-robustes

Les chargeuses sur pneus compactes de la Série H sont équipées d'essieux extra-robustes avec réducteurs extérieurs à planétaires.

Câblage

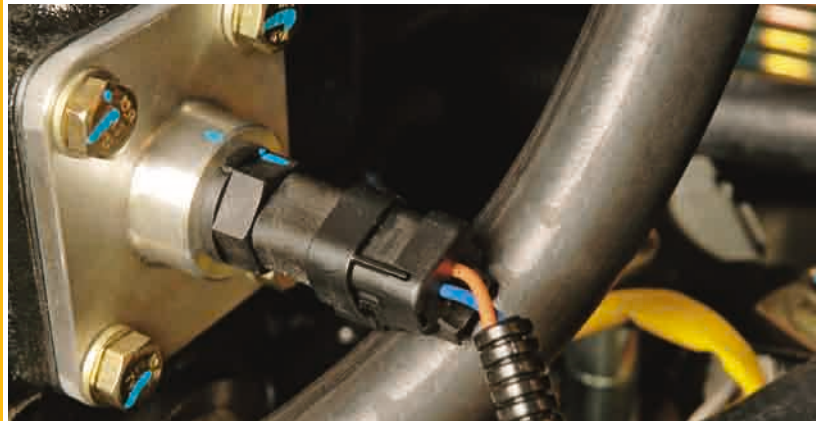
Avec leur câblage à usage intensif, les chargeuses sur pneus compactes Caterpillar bénéficient d'un circuit électrique très résistant. Les connecteurs étanches empêchent les impuretés et l'humidité d'atteindre le circuit électrique. La coloration et la numérotation des fils facilitent l'identification des composants.

Conception robuste

La robustesse de la machine a été renforcée par l'emploi de protections, notamment au niveau des feux arrière, du bras de chargeur et des points de graissage de l'attache.

Qualité omniprésente

La conception de la cabine des chargeuses de la Série H repose sur des matières plastiques résistantes de qualité et des moulages caoutchouc parfaitement ajustés. Elle est dotée de commutateurs standard IP67 extrêmement robustes qui allongent la durée de vie des composants.



Facilité d'entretien

Accès incomparable aux points d'entretien journalier.



Les points d'entretien sont judicieusement disposés pour faciliter les opérations de maintenance.

- Tous les points d'entretien journalier sont accessibles en toute sécurité depuis le sol.
- Les robinets SOS™ facilitent l'entretien préventif.
- Le port de connexion pour l'appareil électronique ET permet d'effectuer des diagnostics évolués.
- Les filtres, montés verticalement, sont faciles à nettoyer.
- Câbles numérotés à code couleur pour faciliter l'identification des composants.
- Le bloc de refroidissement d'huile, monté sur charnières, peut être relevé, ce qui simplifie le nettoyage.
- Le filtre à air bi-étagé, avec élément secondaire et indicateur visuel, offre une plus longue durée de service.
- Le coupe-batterie permet d'exécuter les opérations d'entretien en toute sécurité.

Service client

Une assistance exceptionnelle et un éventail complet de prestations fournis par le plus vaste réseau de concessionnaires au monde.

Votre concessionnaire Cat est prêt à vous conseiller dans votre décision d'achat et vos actions ultérieures.

- Il est conseillé de comparer différentes machines, de se procurer des estimations de la durée de vie des pièces, de l'entretien préventif et du coût de production.
- Le financement des produits est souple afin de répondre à vos besoins.
- Votre concessionnaire Cat peut évaluer le coût de réparation, rénovation et remplacement de votre machine de sorte que vous fassiez le bon choix.
- Un réseau informatique international permet au concessionnaire de localiser la quasi-totalité des pièces.
- Pour plus de détails sur les produits Cat, les prestations des concessionnaires et les solutions professionnelles, visitez www.cat.com.



906H, 907H et 908H - Données techniques

Moteur

| Puissance nominale à 2500 tr/min | | 906H | 907H | 908H |
|---|-------|-------|-------|-------|
| Moteur C3.4 Cat®, 4 cylindres, à injection directe, avec turbocompresseur | | | | |
| Puissance brute | kW/ch | 55/74 | 55/74 | 62/83 |
| Puissance nette | | | | |
| ISO 9249 | kW/ch | 51/68 | 51/68 | 58/78 |
| 80/1269/CEE | kW/ch | 51/68 | 51/68 | 58/78 |
| Alésage | mm | 94 | 94 | 94 |
| Course | mm | 120 | 120 | 120 |
| Cylindrée | l | 3,3 | 3,3 | 3,3 |

- 906H/907H moteur conforme aux directives de Niveau IIIB de l'UE
- 908H moteur conforme aux directives de Niveau IIIA de l'UE.

Vitesses de déplacement

| | | 906H | 907H | 908H |
|---------------|------|------|------|------|
| Vitesse 1 | km/h | 7 | 7 | 7 |
| Vitesse 2 | km/h | 20 | 20 | 20 |
| Haute vitesse | km/h | 35 | 35 | 35 |

Niveaux acoustiques

Puissance acoustique. Pour les configurations conformes à la réglementation européenne, le niveau sonore extérieur, indiqué sur la machine, est mesuré conformément aux méthodes et principes spécifiés par la directive 2000/14/CE.

Pression acoustique. Le niveau de pression acoustique dynamique est de 75 dB(A) lorsque les méthodes préconisées par la norme ISO 6396:1992 sont utilisées pour mesurer cette valeur dans la cabine fermée. La cabine a été correctement montée et entretenue. Les mesures ont été effectuées portes et vitres de cabine fermées.

Densités maximales de matériau

Selon ISO 7546:1983, avec charge nominale au braquage maxi.

| Type de godet | | Godet normal | | | Godet tous-travaux | | | Godet pour matériaux légers | | |
|--|-------------------|--------------|------|------|--------------------|------|------|-----------------------------|------|------|
| | | 906H | 907H | 908H | 906H | 907H | 908H | 906H | 907H | 908H |
| Modèle | | | | | | | | | | |
| Capacité nominale | m ³ | 0,90 | 1,00 | 1,10 | 0,75 | 0,75 | 0,90 | 1,20 | 1,20 | 1,50 |
| Hauteur de vidage | | | | | | | | | | |
| Attache rapide à axe horizontal | mm | 2510 | 2510 | 2655 | 2500 | 2500 | 2665 | 2430 | 2430 | 2460 |
| Attache SSL | mm | 2395 | 2395 | 2540 | 2470 | 2470 | 2630 | 2285 | 2285 | 2345 |
| Densité maximale de matériau | | | | | | | | | | |
| Attache rapide à axe horizontal | kg/m ³ | 1889 | 1706 | 1658 | 2184 | 2202 | 1967 | 1271 | 1310 | 1106 |
| Attache SSL | kg/m ³ | 1755 | 1584 | 1549 | 2131 | 2149 | 1929 | 1208 | 1218 | 1034 |
| Largeur du godet | mm | 1880 | 2035 | 2060 | 1880 | 1880 | 2060 | 2080 | 2080 | 2080 |
| Poids du godet | | | | | | | | | | |
| Lame de coupe à boulonner à axe horizontal | kg | 395 | 413 | 444 | 557 | 557 | 603 | 462 | 462 | 515 |
| Lame de coupe à boulonner à axe vertical | kg | 394 | 412 | 444 | 534 | 537 | 582 | 461 | 461 | 514 |

Circuit hydraulique

| | | 906H | 907H | 908H |
|----------------------------|-------|------|------|------|
| Décharge principale | bar | 235 | 235 | 235 |
| 3e débit aux. | | | | |
| Standard | l/min | 83 | 83 | 83 |
| Haut débit | l/min | 125 | 125 | 125 |
| Durée du cycle hydraulique | | | | |
| Levage | s | 5 | 5 | 5 |
| Abaissement | s | 4 | 4 | 4 |
| Vidage | s | 2 | 2 | 2 |
| Redressement | s | 2,5 | 2,5 | 2,5 |

Cadre ROPS/FOPS

Cabine Caterpillar avec cadre de protection en cas de retournement (ROPS) et cadre de protection contre les chutes d'objets (FOPS)

- Le cadre ROPS répond aux critères suivants : ISO 3471-1:1994
- Le cadre FOPS répond aux critères suivants : ISO 3449:1992

Contenances

| | | 906H | 907H | 908H |
|----------------------------|---|------|------|------|
| Circuit de refroidissement | l | 24 | 24 | 24 |
| Réservoir de carburant | l | 52 | 78 | 78 |
| Circuit hydraulique | l | 95 | 95 | 95 |
| Huile moteur | l | 10 | 10 | 10 |

Caractéristiques de fonctionnement

Machine avec réservoir de carburant plein, cabine ROPS/FOPS, conducteur de 75 kg, attache rapide à axe horizontal ou attache de type chargeur compact rigide (SSL) et godet normal.

| | 906H | | 907H | | 908H | | |
|---|----------------|------|------------|------|-----------|------|------|
| | HP | SSL | HP | SSL | HP | SSL | |
| Type d'attache | | | | | | | |
| Dimensions des pneus | 405/70 R18 | | 405/70 R18 | | 405/0 R20 | | |
| Poids en ordre de marche (ISO 6016:1998) | kg | 5630 | 5630 | 5810 | 5810 | 6465 | 6465 |
| Capacité nominale du godet (ISO 7546:1983) | m ³ | 0,9 | 0,9 | 1,0 | 1,0 | 1,1 | 1,1 |
| Force d'arrachage au godet (ISO 14397-2:2007) | kN | 51 | 42 | 51 | 42 | 57 | 47 |
| Charge nominale au braquage maxi, avec godet (ISO 14397-1:2007) | kg | 1700 | 1580 | 1705 | 1585 | 1825 | 1705 |
| Charge limite d'équilibre statique avec bâti en ligne et godet (ISO 14397-1:2007) | kg | 4280 | 3985 | 4640 | 4320 | 5100 | 4775 |
| Charge limite d'équilibre statique au braquage maxi, avec godet (ISO 14397-1:2007) | kg | 3400 | 3160 | 3410 | 3170 | 3650 | 3410 |
| Angle de redressement en position de transport | | 52° | 52° | 52° | 52° | 52° | 52° |
| Charge nominale au braquage maxi, avec fourches (EN 474-3:2006, sol stable et plat, stabilité 1,25 et centre de charge de 500 mm) | kg | 2150 | 2065 | 2205 | 2120 | 2515 | 2355 |
| Charge nominale au braquage maxi, avec fourches (sol stable et plat, stabilité 1,25 et centre de charge de 500 mm, transport 100 mm au-dessus du sol) | kg | 2740 | 2720 | 2810 | 2785 | 3080 | 2990 |

Caractéristiques de la cabine

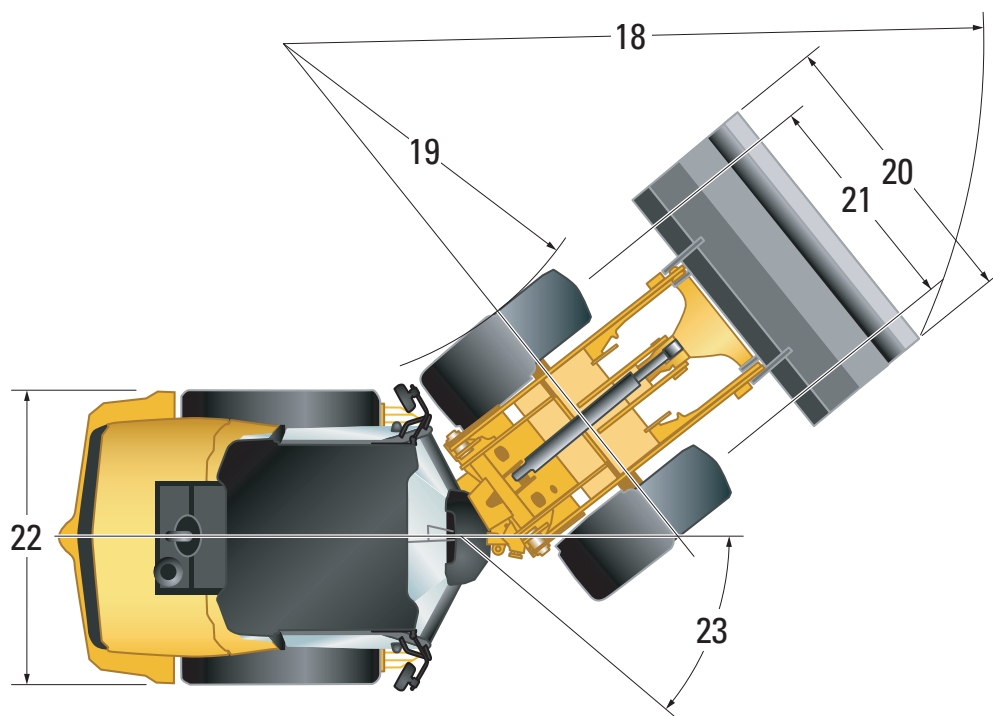
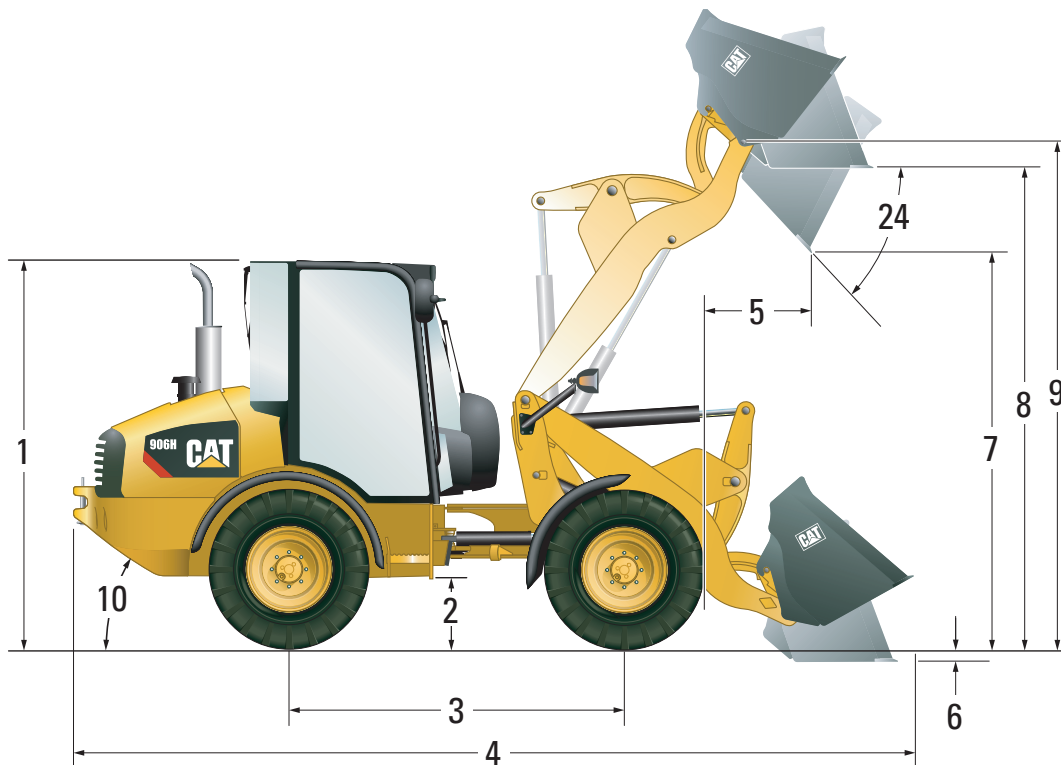
| De série | Cabine de base* | Cabine Confort | Cabine Deluxe | Toit |
|---|-----------------|----------------|---------------|------|
| Deux portes d'accès | • | • | • | |
| Colonne de direction fixe | • | | | • |
| Colonne de direction réglable | | • | • | |
| Siège à suspension avec revêtement vinyle | | | | • |
| Siège à suspension avec revêtement tissu, accoudoir | • | • | | |
| Siège à revêtement tissu, suspension pneumatique et électrique, accoudoir et appuie-tête, support lombaire, dossier chauffé | | | • | |
| Vitre gauche fixe | • | | | |
| Vitre gauche coulissante | | • | • | |
| Vitre droite coulissante | | | • | |
| Vitre arrière chauffante | • | • | • | |
| Crochet pour vêtements | • | • | • | • |
| Éclairage de cabine | • | • | • | |
| Pare-soleil | • | • | • | • |
| Kit prééquipement radio (câblage, haut-parleur, antenne et grilles) | | • | • | |
| Rétroviseurs extérieurs | • | • | • | • |
| Chauffage | • | • | • | |
| Coffre de rangement verrouillable | • | • | • | • |
| Rétroviseur intérieur réglable | • | • | • | • |
| Options | | | | |
| Radio/CD/MP3/WMA/AUX Cat | • | • | • | |
| Pare-soleil arrière | • | • | • | |
| Chauffage et climatisation | • | • | • | |
| Kit prééquipement radio (câblage, haut-parleur, antenne et grilles) | • | | | |

* Cabine de base disponible uniquement sur la 906H

906H, 907H et 908H - Données techniques

Dimensions

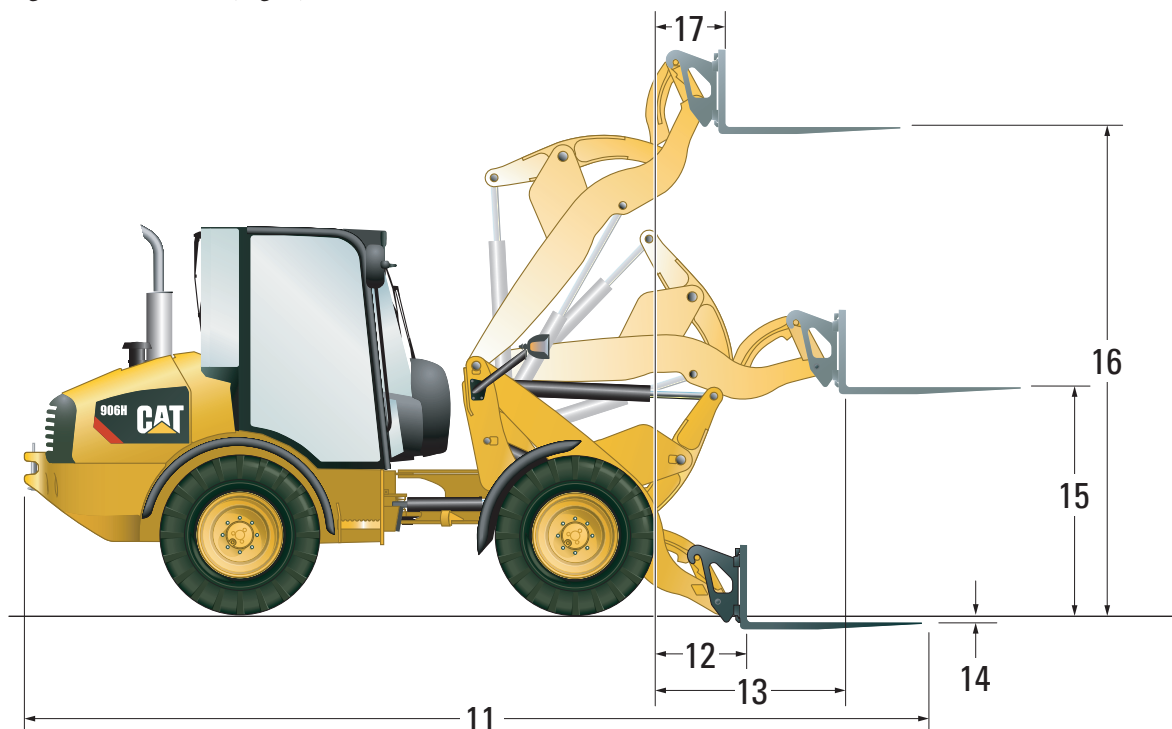
Les dimensions indiquées sont celles d'une machine équipée d'un godet normal et de pneus 405/70 SPT9 standard.
Toutes les dimensions sont approximatives.



Dimensions

Les dimensions indiquées sont celles d'une machine équipée d'un godet normal et de pneus 405/70 SPT9 standard.
Toutes les dimensions sont approximatives.

| | Avec attache rapide à axe horizontal | | | Avec attache SSL | | |
|---|--------------------------------------|------|------|------------------|------|------|
| | 906H | 907H | 908H | 906H | 907H | 908H |
| | mm | mm | mm | mm | mm | mm |
| 1 Hauteur de cabine | 2465 | 2585 | 2650 | 2465 | 2585 | 2650 |
| 2 Garde au sol | 300 | 300 | 340 | 300 | 300 | 340 |
| 3 Empattement | 2170 | 2170 | 2170 | 2170 | 2170 | 2170 |
| 4 Longueur hors tout avec godet | 5435 | 5435 | 5595 | 5585 | 5585 | 5760 |
| 5 Portée à la hauteur de vidage maxi | 710 | 710 | 760 | 810 | 810 | 855 |
| 6 Profondeur de fouille | 80 | 80 | 85 | 90 | 90 | 95 |
| 7 Hauteur de vidage maxi | 2510 | 2510 | 2655 | 2395 | 2395 | 2540 |
| 8 Hauteur de chargement | 3035 | 3035 | 3225 | 3025 | 3025 | 3215 |
| 9 Charnière à hauteur maximale | 3230 | 3230 | 3410 | 3230 | 3230 | 3410 |
| 10 Angle de la jupe arrière (degrés) | 34° | 34° | 34° | 34° | 34° | 34° |
| 11 Longueur hors tout avec fourches | 5915 | 5915 | 6015 | 5945 | 5945 | 6150 |
| 12 Portée au niveau du sol | 720 | 720 | 790 | 750 | 750 | 925 |
| 13 Portée maximale | 1215 | 1215 | 1310 | 1265 | 1265 | 1445 |
| 14 Profondeur de la fourche sous le sol (au-dessus du sol) | 25 | 25 | 70 | (45) | (45) | (30) |
| 15 Hauteur de la fourche à portée maximale | 1425 | 1425 | 1450 | 1490 | 1490 | 1525 |
| 16 Hauteur maximale de la fourche | 3090 | 3090 | 3225 | 3160 | 3160 | 3300 |
| 17 Portée de la fourche à hauteur maximale | 445 | 445 | 460 | 505 | 505 | 595 |
| 18 Rayon de braquage godet inclus | 4400 | 4475 | 4510 | 4445 | 4515 | 4560 |
| 19 Rayon de braquage pneus inclus | 2240 | 2240 | 2080 | 2240 | 2240 | 2080 |
| 20 Largeur du godet | 1880 | 2035 | 2060 | 1880 | 1880 | 2060 |
| 21 Voie | 1420 | 1420 | 1570 | 1420 | 1420 | 1570 |
| 22 Largeur de la machine | 1840 | 1840 | 1985 | 1840 | 1840 | 1985 |
| 23 Angle d'articulation (degrés) | 39° | 39° | 39° | 39° | 39° | 39° |
| 24 Angle de vidage à la hauteur maxi (degrés) | 45° | 45° | 45° | 45° | 45° | 45° |



Équipement de série des Chargeuses 906H, 907H et 908H

L'équipement de série peut varier. Pour tout renseignement complémentaire, veuillez vous adresser au concessionnaire Caterpillar.

Transmission

Transmission 20 km/h avec essieux extra-robustes

Fonction d'approche lente

Entraînement hydrostatique

Appareil chargeur

Attache rapide hydraulique à axe horizontal ou attache rapide de type chargeur compact rigide

Circuit hydraulique auxiliaire proportionnel

Position libre du bras de chargeur

Raccord rapide hydraulique à connexion sous pression

Appareil chargeur à timonerie en Z et levage parallèle

Moteur

Moteur C3.4 Cat® conforme aux directives de Niveau IIIA de l'UE

Filtre à air bi-étagé avec indicateur visuel

Liquide de refroidissement longue durée Cat

Compartiments moteur verrouillables

Filtre à carburant/séparateur d'eau à desserrage rapide

Robinet de vidange d'huile moteur

Reniflard à circuit fermé

Circuit électrique

Coupe-batterie

Batterie extra-robuste, 12 V

Aide au démarrage à froid

Alternateur 90 A

Connecteur pour diagnostic électronique (ET)

Équipements généraux

Apprêt E-coat

Points de contrôle de pression

Axe et attache de remorquage

Orifices de prélèvement d'huile S•O•S™ périodique

Poste de conduite

Kit prééquipement radio avec haut-parleurs (excepté pour la cabine de base)

Deux portes

Porte-gobelet

Pare-soleil

Vitre arrière chauffante

Cabine homologuée ROPS/FOPS

Repose-poignet réglable

Ceinture de sécurité à enrouleur (5 cm)

Éclairage de cabine

Prises d'alimentation auxiliaires

Crochet pour vêtements

Cabine pressurisée

Bloc d'affichage numérique de bord

Chauffage avec volets pour les vitres, sur les côtés et au niveau des pieds

Insonorisation

Manipulateur multifonction avec commande de sens de marche

Commande auxiliaire proportionnelle

Deux rétroviseurs extérieurs rabattables

Voyants de mise en garde pour les principaux circuits

Essuie-glaces/lave-glaces avant et arrière

Plancher de cabine facile à nettoyer

Coffre de rangement verrouillable

Rétroviseur intérieur réglable

Équipement en option des Chargeuses 906H, 907H et 908H

L'équipement en option peut varier. Pour tout renseignement complémentaire, consultez votre concessionnaire Caterpillar.

Transmission

Mise à niveau de la commande de transmission

Blocage du différentiel à 100 % sur les deux essieux, sélectionnable pendant le déplacement

Commande antitangage

Option haute vitesse 35 km/h avec direction auxiliaire

Appareil chargeur

Circuit hydraulique auxiliaire à haut débit

Clapets anti-retour

Positionneur d'outil de travail pour retour au creusement

Moteur

Réchauffeur de bloc moteur, 120 V

Robinet de vidange d'huile moteur (écologique)

Circuit électrique

Avertisseur de recul

Système de sécurité machine (MSS)

Gyrophare magnétique

Faisceau de câblage pour outil de travail

Projecteurs, deux à l'avant et deux à l'arrière

Équipements généraux

Couleur personnalisée

Protection des projecteurs de travail arrière

Protection extra-robuste d'attache rapide

Options de pneus incluant des pneus à usage intensif

Fluides

Huile hydraulique biodégradable

Liquide de refroidissement longue durée Cat (-50 °C)

Poste de conduite

Climatisation

Ceinture de sécurité à enrouleur (7 cm)

Radio/CD/MP3/WMA/AUX Cat

Toit homologué ROPS/FOPS

Cabine de base pour 906H

Cabines Confort et Deluxe

Manipulateur mécanique (uniquement disponible pour la 906H)

Kit prééquipement radio pour cabine de base (câblage, haut-parleurs, antenne et grille)

Pare-soleil arrière

Outils de travail

Pour tous les outils de travail et les options standard/haut débit, consultez votre concessionnaire Caterpillar.

Pour obtenir la liste des options de cabine disponibles, se référer à la page 11.

Chargeuses sur pneus compactes 906H, 907H et 908H

Pour tout renseignement complémentaire sur les produits Cat, les services proposés par nos concessionnaires et nos solutions par secteur d'activité, visiter www.cat.com.

HFHL3619-2 (11/2009) hr

Sous réserve de modification sans préavis. Les machines représentées peuvent comporter des équipements supplémentaires. Consultez votre concessionnaire Caterpillar pour les options disponibles.

© 2008 Caterpillar - Tous droits réservés

CAT, CATERPILLAR, leurs logos respectifs, le "Caterpillar Yellow" et l'habillage commercial POWER EDGE™, ainsi que l'identité visuelle de l'entreprise et des produits qui figurent dans le présent document, sont des marques déposées de Caterpillar qui ne peuvent pas être utilisées sans autorisation.

CATERPILLAR®