

**DIECI**



## TRUCK MIXERS

N2400 | L3500 | L4700 | F7000



[dieci.com](http://dieci.com)

## GÉNÉRALITÉS

|   |  |   |  |   |   |   |   |   |
|---|--|---|--|---|---|---|---|---|
| Modèle machine  | AB N 2400                                | AB N 2400 T                                       | AB L 3500                                | AB L 3500 T                                       | AB L 4700                                 | AB L 4700 T                                       | AB F 7000                                 | AB F 7000 T                                       |
| Gâchée  | 1,7 m <sup>3</sup> (60 ft <sup>3</sup> ) | 1,7 m <sup>3</sup> (60 ft <sup>3</sup> )          | 2,5 m <sup>3</sup> (88 ft <sup>3</sup> ) | 2,5 m <sup>3</sup> (88 ft <sup>3</sup> )          | 3,5 m <sup>3</sup> (124 ft <sup>3</sup> ) | 3,5 m <sup>3</sup> (124 ft <sup>3</sup> )         | 5,0 m <sup>3</sup> (177 ft <sup>3</sup> ) | 5,0 m <sup>3</sup> (177 ft <sup>3</sup> )         |
| Pneumatiques standard                                   | 10,5x18"                                 | 10,5x18"  | 12,5x18"                                 | 12,5x18"  | 405/70x20"                                | 405/70x20"  | 405/70x20"                                | 405/70x20"  |
| Poids à vide  | 4000 kg (8818 lb)                        | 4000 kg (8818 lb)                                 | 5900 kg (13007 lb)                       | 5900 kg (13007 lb)                                | 6700 kg (14771 lb)                        | 6400 kg (14110 lb)                                | 7400 kg (16314 lb)                        | 7400 kg (16314 lb)                                |
| Capacité réservoir eau                                  | 180 L (47,55 gal)                        | 180 L (47,55 gal)                                 | 630 L (166,43 gal)                       | 630 L (166,43 gal)                                | 630 L (166,43 gal)                        | 630 L (166,43 gal)                                | 850 L (224,55 gal)                        | 850 L (224,55 gal)                                |
| Capacité pelle  | 270 L (71,33 gal)                        | -   | 500 L (132,09 gal)                       | -   | 600 L (158,5 gal)                         | -   | 600 L (158,5 gal)                         | -   |
| Vitesse maximale (pour roues au diamètre maxi autorisé) | 27 km/h (16,8 mph)                       | 27 km/h (16,8 mph)                                | 27 km/h (16,8 mph)                       | 27 km/h (16,8 mph)                                | 27 km/h (16,8 mph)                        | 27 km/h (16,8 mph)                                | 27 km/h (16,8 mph)                        | 27 km/h (16,8 mph)                                |
| Remarques   | Pompe à eau auto-amorçante.              | Pompe à eau auto-amorçante. Charge depuis trémie. | Pompe à eau auto-amorçante.              | Pompe à eau auto-amorçante. Charge depuis trémie. | Pompe à eau auto-amorçante.               | Pompe à eau auto-amorçante. Charge depuis trémie. | Pompe à eau auto-amorçante.               | Pompe à eau auto-amorçante. Charge depuis trémie. |

## MOTEUR

|                                     |   |   |   |   |   |   |   |   |
|-------------------------------------|---|---|---|---|---|---|---|---|
| Modèle machine                      | AB N 2400                                   | AB N 2400 T                                 | AB L 3500                                   | AB L 3500 T                                 | AB L 4700                                   | AB L 4700 T                                 | AB F 7000                                   | AB F 7000 T                                 |
| Marque                              | Lombardini                                  | Lombardini                                  | FPT   | FPT   | FPT   | FPT   | FPT   | FPT   |
| Puissance nominale                  | 36,6 kW (49 HP)                             | 36,6 kW (49 HP)                             | 74 kW (99 HP)                               | 74 kW (99 HP)                               | 74 kW (99 HP)                               | 74 kW (99 HP)                               | 93 kW (125 HP)                              | 93 kW (125 HP)                              |
| @tr/min                             | 3000 rpm                                    | 3000 rpm                                    | 2200 rpm                                    | 2200 rpm                                    | 2200 rpm                                    | 2200 rpm                                    | 2200 rpm                                    | 2200 rpm                                    |
| Fonctionnement                      | 4 temps                                     | 4 temps                                     | 4 temps                                     | 4 temps                                     | 4 temps                                     | 4 temps                                     | 4 temps                                     | 4 temps                                     |
| Injection                           | Directe mécanique                           | Directe mécanique                           | Directe mécanique                           | Directe mécanique                           | Directe mécanique                           | Directe mécanique                           | Directe mécanique                           | Directe mécanique                           |
| Nombre et disposition des cylindres | 4, verticaux en ligne                       | 4, verticaux en ligne                       | 4, verticaux en ligne                       | 4, verticaux en ligne                       | 4, verticaux en ligne                       | 4, verticaux en ligne                       | 4, verticaux en ligne                       | 4, verticaux en ligne                       |
| Cylindrée                           | 2199 cm <sup>3</sup> (134 in <sup>3</sup> ) | 2199 cm <sup>3</sup> (134 in <sup>3</sup> ) | 4485 cm <sup>3</sup> (274 in <sup>3</sup> ) | 4485 cm <sup>3</sup> (274 in <sup>3</sup> ) | 4485 cm <sup>3</sup> (274 in <sup>3</sup> ) | 4485 cm <sup>3</sup> (274 in <sup>3</sup> ) | 4485 cm <sup>3</sup> (274 in <sup>3</sup> ) | 4485 cm <sup>3</sup> (274 in <sup>3</sup> ) |
| Normes anti-pollution               | Stage IIIA/Tier 3                           | Stage IIIA/Tier 3                           | Stage IIIA/Tier 3                           | Stage IIIA/Tier 3                           | Stage IIIA/Tier 3                           | Stage IIIA/Tier 3                           | Stage IIIA/Tier 3                           | Stage IIIA/Tier 3                           |
| Système de refroidissement          | Liquide                                     | Liquide                                     | Liquide                                     | Liquide                                     | Liquide                                     | Liquide                                     | Liquide                                     | Liquide                                     |
| Aspiration                          | Naturelle                                   | Naturelle                                   | Turbo compresseur aftercooler               | Turbo compresseur aftercooler               | Turbo compresseur aftercooler               | Turbo compresseur aftercooler               | Turbo compresseur aftercooler               | Turbo compresseur aftercooler               |
| Filtre à air                        | -   | -   | Cartouche remplaçable pour filtre à sec     | Cartouche remplaçable pour filtre à sec     | Cartouche remplaçable pour filtre à sec     | Cartouche remplaçable pour filtre à sec     | Cartouche remplaçable pour filtre à sec     | Cartouche remplaçable pour filtre à sec     |

## TRANSMISSION

|                      |   |   |  |  |  |  |  |  |
|----------------------|---|---|--|--|--|--|--|--|
| Modèle machine       | AB N 2400   | AB N 2400 T                                       | AB L 3500                                      | AB L 3500 T                                    | AB L 4700                                      | AB L 4700 T                                    | AB F 7000                                      | AB F 7000 T                                    |
| Type de transmission | Hydrostatique avec pompe à débit variable         | Hydrostatique avec pompe à débit variable         | Hydrostatique avec pompe à débit variable      | Hydrostatique avec pompe à débit variable      | Hydrostatique avec pompe à débit variable      | Hydrostatique avec pompe à débit variable      | Hydrostatique avec pompe à débit variable      | Hydrostatique avec pompe à débit variable      |
| Inversion            | Électro-hydraulique                               | Électro-hydraulique                               | Électro-hydraulique                            | Électro-hydraulique                            | Électro-hydraulique                            | Électro-hydraulique                            | Électro-hydraulique                            | Électro-hydraulique                            |
| Boîte de vitesses    | À 2 vitesses servo-commandée                      | À 2 vitesses servo-commandée                      | À 2 vitesses servo-commandée                   | À 2 vitesses servo-commandée                   | À 2 vitesses servo-commandée                   | À 2 vitesses servo-commandée                   | À 2 vitesses servo-commandée                   | À 2 vitesses servo-commandée                   |
| Inching              | À pédale hydraulique pour déplacement contrôlé    | À pédale hydraulique pour déplacement contrôlé    | À pédale hydraulique pour déplacement contrôlé | À pédale hydraulique pour déplacement contrôlé | À pédale hydraulique pour déplacement contrôlé | À pédale hydraulique pour déplacement contrôlé | À pédale hydraulique pour déplacement contrôlé | À pédale hydraulique pour déplacement contrôlé |
| Moteur hydraulique   | Hydrostatique à 2 vitesses à sélection électrique | Hydrostatique à 2 vitesses à sélection électrique | Hydrostatique à variation automatique continue | Hydrostatique à variation automatique continue | Hydrostatique à variation automatique continue | Hydrostatique à variation automatique continue | Hydrostatique à variation automatique continue | Hydrostatique à variation automatique continue |

## PONTS DIFFÉRENTIELS

|                        |   |   |   |   |   |   |  |  |
|------------------------|---|---|---|---|---|---|--|--|
| Modèle machine         | AB N 2400                                     | AB N 2400 T                                   | AB L 3500                                     | AB L 3500 T                                   | AB L 4700                                     | AB L 4700 T                                   | AB F 7000  | AB F 7000 T  |
| Type d'essieux         | 2 directeurs, avec 4 réducteurs épicycloïdaux | 2 directeurs, avec 4 réducteurs épicycloïdaux | 2 directeurs, avec 4 réducteurs épicycloïdaux | 2 directeurs, avec 4 réducteurs épicycloïdaux | 2 directeurs, avec 4 réducteurs épicycloïdaux | 2 directeurs, avec 4 réducteurs épicycloïdaux | 2 directeurs, avec 4 réducteurs épicycloïdaux      | 2 directeurs, avec 4 réducteurs épicycloïdaux      |
| Types de braquage      | 4 roues / transversal / 2 roues               | 4 roues / transversal / 2 roues               | 4 roues / transversal / 2 roues               | 4 roues / transversal / 2 roues               | 4 roues / transversal / 2 roues               | 4 roues / transversal / 2 roues               | 4 roues / transversal / 2 roues                    | 4 roues / transversal / 2 roues                    |
| Essieu AV              | Oscillant                                     | Oscillant                                     | Oscillant, autobloquant                       | Oscillant, autobloquant                       | Oscillant, autobloquant                       | Oscillant, autobloquant                       | Oscillant, autobloquant                            | Oscillant, autobloquant                            |
| Essieu AR              | Autobloquant                                  | Autobloquant                                  | -   | -   | -   | -   | -  | -  |
| Freinage de service    | À bain d'huile sur essieu AV et AR            | À bain d'huile sur essieu AV et AR            | À bain d'huile sur essieu AV et AR            | À bain d'huile sur essieu AV et AR            | À bain d'huile sur essieu AV et AR            | À bain d'huile sur essieu AV et AR            | À bain d'huile avec servofrein sur essieu AV et AR | À bain d'huile avec servofrein sur essieu AV et AR |
| Frein de stationnement | Agissant sur le pont AR                       | Agissant sur le pont AR                       | Agissant sur le pont AR                       | Agissant sur le pont AR                       | Agissant sur le pont AR                       | Agissant sur le pont AR                       | Agissant sur le pont AV                            | Agissant sur le pont AV                            |

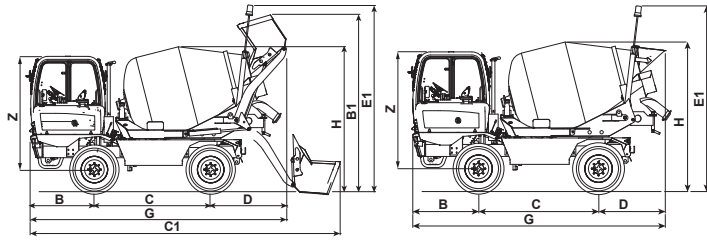
## SYSTÈME HYDRAULIQUE ET TAMBOUR DE MÉLANGE

| Modèle machine      | AB N 2400   | AB N 2400 T   | AB L 3500  | AB L 3500 T  | AB L 4700   | AB L 4700 T   | AB F 7000  | AB F 7000 T  |
|---------------------|---|---|--|--|---|---|--|--|
| Généralités tambour | Levage du tambour pour faciliter le déchargement. Pompe à engrenages à circuit ouvert avec régulateur de la vitesse de rotation du tambour. | Levage du tambour pour faciliter le déchargement. Pompe à engrenages à circuit ouvert avec régulateur de la vitesse de rotation du tambour. | Levage du tambour pour faciliter le déchargement. Déchargement trilatéral par rotation sur sellette. Pompe à engrenages à circuit ouvert avec régulateur de la vitesse de rotation du tambour. | Levage du tambour pour faciliter le déchargement. Déchargement trilatéral par rotation sur sellette. Pompe à engrenages à circuit ouvert avec régulateur de la vitesse de rotation du tambour. | Levage du tambour pour faciliter le déchargement. Déchargement trilatéral par rotation sur sellette. Pompe à pistons axiaux à circuit fermé avec régulateur de la vitesse de rotation du tambour. | Levage du tambour pour faciliter le déchargement. Déchargement trilatéral par rotation sur sellette. Pompe à pistons axiaux à circuit fermé avec régulateur de la vitesse de rotation du tambour. | Déchargement frontal arrière. Pompe à pistons axiaux à circuit fermé avec régulateur de la vitesse de rotation du tambour. | Déchargement frontal arrière. Pompe à pistons axiaux à circuit fermé avec régulateur de la vitesse de rotation du tambour. |
| Motoréducteur       | Motoréducteur hydraulique coaxial   | Motoréducteur hydraulique coaxial   | Motoréducteur hydraulique coaxial  | Motoréducteur hydraulique coaxial  | Motoréducteur hydraulique coaxial   | Motoréducteur hydraulique coaxial   | Motoréducteur hydraulique coaxial  | Motoréducteur hydraulique coaxial  |

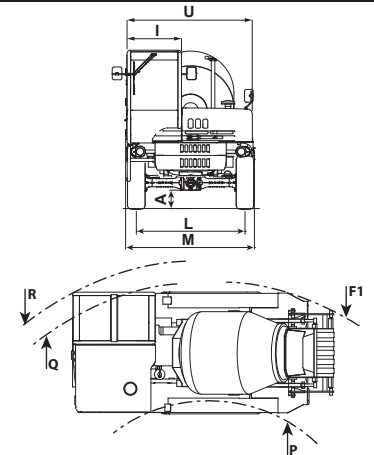
## DIMENSIONS

| Modèle machine | AB N 2400          | AB N 2400 T        | AB L 3500          | AB L 3500 T        | AB L 4700          | AB L 4700 T        | AB F 7000          | AB F 7000 T        |
|----------------|--------------------|--------------------|--------------------|--------------------|--------------------|--------------------|--------------------|--------------------|
| A              | 300 mm (11,8 in)   | 300 mm (11,8 in)   | 320 mm (12,6 in)   | 320 mm (12,6 in)   | 360 mm (14,2 in)   | 360 mm (14,2 in)   | 410 mm (16,1 in)   | 410 mm (16,1 in)   |
| B              | 980 mm (38,6 in)   | 980 mm (38,6 in)   | 1380 mm (54,3 in)  | 1380 mm (54,3 in)  | 1380 mm (54,3 in)  | 1380 mm (54,3 in)  | 1215 mm (47,8 in)  | 1215 mm (47,8 in)  |
| B1             | 3190 mm (125,6 in) | -                  | 3530 mm (139 in)   | -                  | 3820 mm (150,4 in) | -                  | 3820 mm (150,4 in) | -                  |
| C              | 2250 mm (88,6 in)  | 2250 mm (88,6 in)  | 2500 mm (98,4 in)  | 2500 mm (98,4 in)  | 2500 mm (98,4 in)  | 2500 mm (98,4 in)  | 3210 mm (126,4 in) | 3210 mm (126,4 in) |
| C1             | 5730 mm (225,6 in) | -                  | 6230 mm (245,3 in) | -                  | 6660 mm (262,2 in) | -                  | 7490 mm (294,9 in) | -                  |
| D              | 1270 mm (50 in)    | 1170 mm (46,1 in)  | 1150 mm (45,3 in)  | 1070 mm (42,1 in)  | 1640 mm (64,6 in)  | 1410 mm (55,5 in)  | 2050 mm (80,7 in)  | 1675 mm (65,9 in)  |
| E1             | -                  | -                  | 3870 mm (152,4 in) | 3870 mm (152,4 in) | 4070 mm (160,2 in) | 4070 mm (160,2 in) | 4000 mm (157,5 in) | 4000 mm (157,5 in) |
| F1             | 3700 mm (145,7 in) | 3700 mm (145,7 in) | 5340 mm (210,2 in) | 5340 mm (210,2 in) | 5590 mm (220,1 in) | 5340 mm (210,2 in) | 6450 mm (253,9 in) | 6450 mm (253,9 in) |
| G              | 4495 mm (177 in)   | 4400 mm (173,2 in) | 5030 mm (198 in)   | 4955 mm (195,1 in) | 5520 mm (217,3 in) | 5290 mm (208,3 in) | 6475 mm (254,9 in) | 6100 mm (240,2 in) |
| H              | 2580 mm (101,6 in) | 2580 mm (101,6 in) | 2880 mm (113,4 in) | 2880 mm (113,4 in) | 3140 mm (123,6 in) | 3140 mm (123,6 in) | 3050 mm (120,1 in) | 3050 mm (120,1 in) |
| I              | 1000 mm (39,4 in)  | 1000 mm (39,4 in)  | 1000 mm (39,4 in)  | 1000 mm (39,4 in)  | 1000 mm (39,4 in)  | 1000 mm (39,4 in)  | 1000 mm (39,4 in)  | 1000 mm (39,4 in)  |
| L              | 1660 mm (65,4 in)  | 1660 mm (65,4 in)  | 2000 mm (78,7 in)  | 2000 mm (78,7 in)  | 2000 mm (78,7 in)  | 2000 mm (78,7 in)  | 1920 mm (75,6 in)  | 1920 mm (75,6 in)  |
| M              | 1960 mm (77,2 in)  | 1960 mm (77,2 in)  | 2370 mm (93,3 in)  | 2370 mm (93,3 in)  | 2400 mm (94,5 in)  | 2400 mm (94,5 in)  | 2370 mm (93,3 in)  | 2370 mm (93,3 in)  |
| P              | 1630 mm (64,2 in)  | 1630 mm (64,2 in)  | 3030 mm (119,3 in) | 3030 mm (119,3 in) | 3000 mm (118,1 in) | 3000 mm (118,1 in) | 3750 mm (147,6 in) | 3750 mm (147,6 in) |
| Q              | 3530 mm (139 in)   | 3530 mm (139 in)   | 5330 mm (209,8 in) | 5330 mm (209,8 in) | 5370 mm (211,4 in) | 5370 mm (211,4 in) | 6020 mm (237 in)   | 6020 mm (237 in)   |
| R              | 3880 mm (152,8 in) | 3880 mm (152,8 in) | 5750 mm (226,4 in) | 5750 mm (226,4 in) | 5740 mm (226 in)   | 5740 mm (226 in)   | 6370 mm (250,8 in) | 6370 mm (250,8 in) |
| U              | 1950 mm (76,8 in)  | 1950 mm (76,8 in)  | 2310 mm (90,9 in)  | 2310 mm (90,9 in)  | 2310 mm (90,9 in)  | 2310 mm (90,9 in)  | 2310 mm (90,9 in)  | 2310 mm (90,9 in)  |
| Z              | 2300 mm (90,6 in)  | 2300 mm (90,6 in)  | 2440 mm (96,1 in)  | 2440 mm (96,1 in)  | 2440 mm (96,1 in)  | 2440 mm (96,1 in)  | 2500 mm (98,4 in)  | 2500 mm (98,4 in)  |

### L4700



### N2400 - L4700 - L3500 - F7000



### N2400 - L3500 - F7000

